

## » Der Ergonomische

**ELTRONO® ERGO** bietet eine erweiterte ergonomische Ausstattung, die besonders für Personen entwickelt wurde, die lange ohne Unterbrechung an Bildschirmen zu arbeiten haben.

Die stufenlose Kippung der Hauptarbeitsfläche von 0 bis 15 Grad bietet dem Körper eine optimale Sitzposition, welche den Bewegungsapparat entlastet und dadurch Schmerzen vermeidet.

- + ARBEITSPLATTE ZWEIGETEILT
- + KIPPBARE HAUPTARBEITSFLÄCHE
- + MOUSEPAD IN TISCHPLATTE EINGELASSEN
- + COMFORT- STEUERUNG
- + KABELBOX UNTERHALB DER ARBEITSPLATTE
- + HÖHENVERSTELLBAR



» ERGO

# » ELTRONO® ERGO

## Der Ergonomische

### AUSSTATTUNG

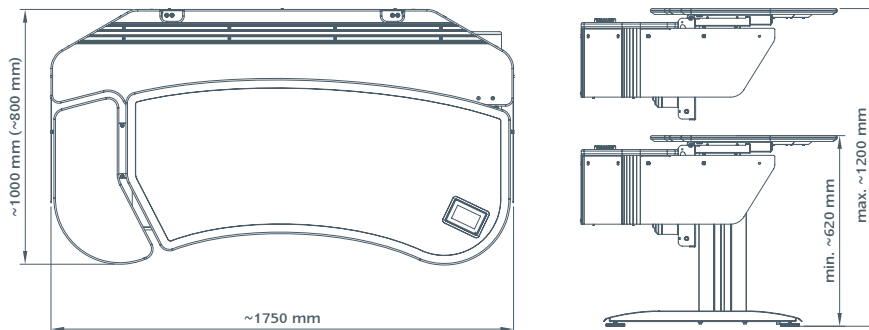
#### STANDARD

- + In der Höhe motorisch verstellbar (Arbeiten im Sitzen und im Stehen)
- + Mögliche Größen der Arbeitsplatte: 175 × 80 cm oder 175 × 100 cm
- + Arbeitsplatte zweigeteilt
- + Großer Teil der Fläche motorisch kippbar
- + Kleiner Teil der Fläche links feststehend
- + Monitor-Schiene
- + Comfort-Steuerung mittels Touchscreen
- + Mousepad in großer Tischplatte eingelassen
- + Kabelbox
- + 7 Kaltgerätesteckdosen

#### OPTIONAL

- + Fußstütze
- + CPU-Halterung
- + Monitor-Säule
- + Monitor-Halterung (VESA)
- + USB-Hub mit 3 Ports
- + Sichtblende 40 cm
- + Memory-Funktion mit Presets

### SPEZIFIKATIONEN



- + **EIN ERGONOMISCHER ARBEITSPLATZ ERHÖHT EFFIZIENZ UND PRODUKTIVITÄT UND MINDERT DIE KÖRPERLICHE BEANSPRUCHUNG UND ERMÜDUNG.**



ELTRONO® ERGO ist in allen Abbildungen mit Zubehör dargestellt.

ELTRONO®

PLANILUX®

ELTRONO® Eine PLANILUX®-Marke.

Tel.: (0 29 02) 97 13-0  
Fax: (0 29 02) 97 13-88  
info@planilux.com  
www.planilux.com

GERÄTEBAU

Felix Schulte GmbH & Co. KG  
Rangstraße 46-48  
D-59581 Warstein