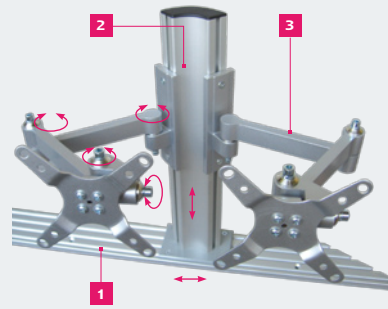


» Optionen

+ MONITORBEFESTIGUNG

Die Befestigung von bis zu vier Monitoren ist sehr variabel und individuell einstellbar. Die Monitor-Schiene **1** ist auf der Arbeitsplatte fest verschraubt. Auf dieser Schiene sind die Monitor-Säulen montiert **2**, welche über die gesamte Schiene leicht verstellbar sind. An eine Monitorsäule werden ein bis zwei sehr flexible Monitor-Halterungen **3** (VESA 100mm/75 mm) eingesetzt, die jeweils unabhängig an der Säule in der Höhe verstellbar sind und zusätzlich über vier Gelenke die Monitoreinstellung weiter variabel einstellbar machen.



+ CPU-HALTERUNG

Eine variabel einstellbare CPU-Halterung ist unter der Arbeitsplatte befestigt. Maximal zwei CPU-Halterungen können an einem Tisch platziert werden.



+ USB-HUB MIT 3 PORTS

Der USB-Hub ermöglicht den bequemen Anschluss von drei USB-Geräten, z.B. USB-Stick, an den PC. Der USB-Hub ist besonders hilfreich bei einem PC, bei dem sich die USB-Anschlüsse an der Rückseite befinden.



+ FUSS-STÜTZE

Die bewegliche Fußstütze dient vor allem der Entlastung des Rückens beim Arbeiten im Stehen. Wird sie nicht benötigt, kann sie leicht aus dem Fußbereich geschoben werden.



+ BÜROSTUHL

Mit unserem **ELTRONO®**-Sortiment bieten wir - passend zu allen **ELTRONO®**-Modellen einen Bürostuhl für ergonomisches, rückschonendes Sitzen an.

Abbildungen ähnlich.

» ELTRONO® MODELLE

Varianten & Optionen

Ausstattung/Optionen	BASIC				ERGO		COMFORT	
	125 × 80	125 × 100	175 × 80	175 × 100	175 × 80	175 × 100	175 × 80	175 × 100
Größe								
Tischplatte, 1-teilig	×	×	×	×	—	—	—	—
Tischplatte, 2-teilig	—	—	—	—	×	×	×	×
Mouse-/Schreibunterlage, in Tischplatte eingelassen	•	•	•	•	×	×	×	×
Höhenverstellung	×	×	×	×	×	×	×	×
»Ergo-Tilt™« Kipp-Funktion	—	—	—	—	×	×	×	×
Steuerung economy	×	×	×	×	—	—	—	—
Steuerung comfort	—	—	—	—	×	×	×	×
Memory-Funktion mit Presets	—	—	—	—	•	•	•	•
Kabel-Box	—	—	—	—	×	×	×	×
Rückwand schallabsorbierend	—	—	—	—	—	—	×	×
Adaptives Licht + Sensor	—	—	—	—	—	—	×	×
Monitor-Schiene 1	•	•	•	•	×	×	×	×
Monitor-Säule(n) 2	• 1	• 1	• 2	• 2	• 2	• 2	× 2	× 2
Monitor-Halterung(en) mit VESA-Platte 3	• 2	• 2	• 4	• 4	• 4	• 4	× 4	× 4
Fußstütze	•	•	•	•	•	•	×	×
CPU-Halter	•	•	•	•	•	•	× 1	× 1
USB-Hub mit 3 Ports	•	•	•	•	•	•	•	•
Extra Transport-Set	•	•	•	•	•	•	•	•
Sichtblende unten (40cm) *	•	•	•	•	•	•	•	•

- × Standard
- × 1 Standard mit Anzahl
- optional
- 2 optional mit Anzahl, z.B. 2
- nein
- * Bei BASIC wie breite Kabelbox; bei ERGO und COMFORT tiefer gezogene Kabelbox



ELTRONO®

PLANILUX®

ELTRONO® Eine PLANILUX®-Marke.

Tel.: (0 29 02) 97 13-0
 Fax: (0 29 02) 97 13-88
 info@planilux.com
 www.planilux.com

GERÄTEBAU
 Felix Schulte GmbH & Co. KG
 Rangstraße 46-48
 D-59581 Warstein