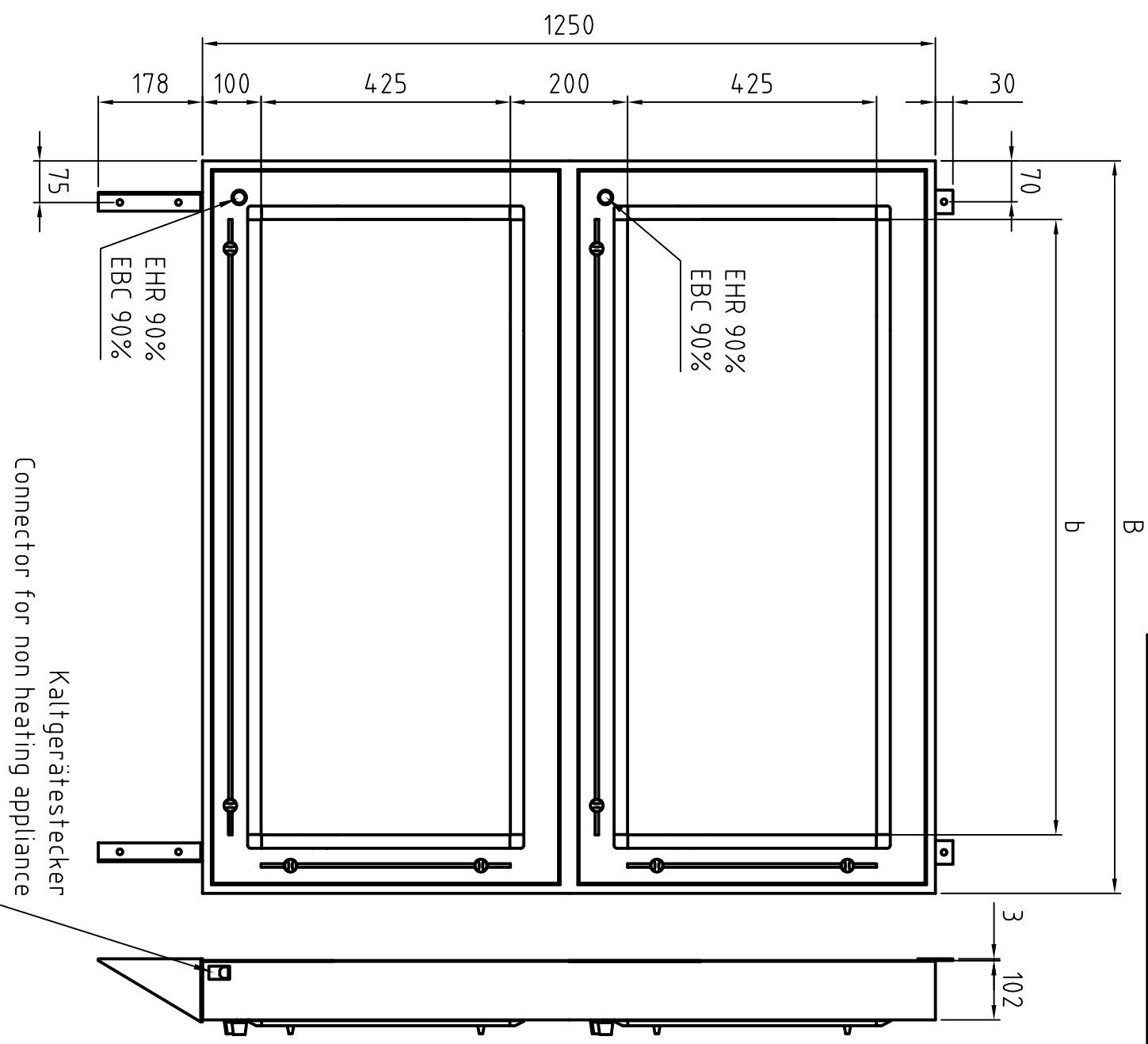


Typ / Type	B	b	Leuchtstofflampe DXH Fluorescent lamp DXH	Leuchtstofflampe DXH Fluorescent lamp DXH
105 x 43	1250	1050	4x Master TL-D Super 80 36W/865 SLV	4x Master TL-D Super 80 36W/865 SLV
140 x 43	1600	1400	4x Master TL-D Super 80 58W/865 SLV	4x Master TL-D Super 80 58W/865 SLV



Gehäuse einbrennlackiert RAL 9002
Housing structured powder-coated finish in RAL 9002

PLANILUX		Allgemeintoleranzen		Oberfläche	
		DIN ISO 2768 - mK		DIN ISO 1302 Reihe 3	
		Bearb.	24.08.2005	Name	Bussmann
		Gepr.			
		Norm			
		Maßstab 1:10		Position	Menge
		DXH/DXH ..x43 [cm]		Wandmodell / Wall mounted model	
		3 AZ 24080503			
				Blatt 1	
				Bl	
Zust.	Änderungen	Datum	Name	Dateiname	